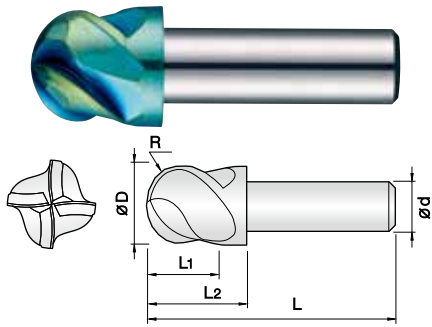


4SFJB

4Flutes JJ Carbide Helix Ball Shrink-fit Inserts for Hardened steels

초경 4날 열박음 고경도 가공용 제이제이 볼 인서트



- 고경도강(HRc52~62), 프리하든강 계열의 고정밀 가공 열박음 인서트
- TISIN-S 코팅 처리하여 인선부 내마모성이 탁월합니다.
- 열박음 홀더 체결시 높은 파지력과 뛰어난 동심도 유지가 가능합니다.
- 3회 이상의 재연마가 가능하여 매우 경제적입니다.
- 항절력이 높은 미립자 초경합금(0.4 μ m)을 채택, 인서트의 파손을 최소화 하였습니다.

- Shrink fit inserts for hardened steel (HRc52~62), pre-hardened steels
- Optimum for wear resistance on the edge by TISIN-S coating.
- Excellent holding power and concentricity keeping are available by shrink fitting holder.
- It is very economical because regrinding is available more than three times.
- Minimize fracturing by high TRS fine (0.4 μ m) WC grade.

4 미립자
WC
TISIN-S Coating
R ±0.01
R ±0.015
45° Helix Angle
CUTTING DATA

5 ~ 6.5R 8 ~ 10.5R 506P

D Size	D Tolerance
Ø 10 ~ 12	-0.005 ~ -0.015mm
Ø 13 ~ 21	-0.01 ~ -0.02mm

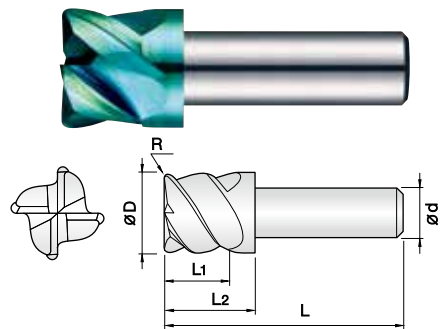
단위 : mm

Order Number	날경 Diameter R × D	날장 Length of cut L1	유효장 Effective Length L2	전장 Overall Length L	샙크 Shank Dia d	Order Number	날경 Diameter R × D	날장 Length of cut L1	유효장 Effective Length L2	전장 Overall Length L	샙크 Shank Dia d
4SFJB 100 085 S06	5R X 10	8.5	12	37	6						
4SFJB 110 085 S06	5.5R X 11	8.5	12	37	6						
4SFJB 120 090 S06	6R X 12	9	13	38	6						
4SFJB 130 090 S06	6.5R X 13	9	13	38	6						
4SFJB 160 120 S10	8R X 16	12	17	48	10						
4SFJB 170 120 S10	8.5R X 17	12	17	48	10						
4SFJB 200 150 S12	10R X 20	15	21	54	12						
4SFJB 210 150 S12	10.5R X 21	15	21	54	12						

4SFJJC

4Flutes JJ Carbide Helix Corner Radius Shrink-fit Inserts for Hardened steel

초경 4날 열박음 고경도 가공용 제이제이 코너R 인서트



- 고경도강(HRc52~62), 프리하든강 계열의 고정밀 가공 열박음 인서트
- TISIN-S 코팅 처리하여 인선부 내마모성이 탁월합니다.
- 열박음 홀더 체결시 높은 파지력과 뛰어난 동심도 유지가 가능합니다.
- 3회 이상의 재연마가 가능하여 매우 경제적입니다.
- 항절력이 높은 미립자 초경합금(0.4 μ m)을 채택, 인서트의 파손을 최소화 하였습니다.

- Shrink fit inserts for hardened steel (HRc52~62), pre-hardened steels.
- Optimum for wear resistance on the edge by TISIN-S coating.
- Excellent holding power and concentricity keeping are available by shrink fitting holder.
- It is very economical because regrinding is available more than three times.
- Minimize fracturing by high TRS fine (0.4 μ m) WC grade.

4 미립자
WC
TISIN-S Coating
R ±0.005
R ±0.01
45° Helix Angle
CUTTING DATA

R0.3 ~ 0.5 R1 507P

D Size	D Tolerance
Ø 10 ~ 12	-0.005 ~ -0.015mm
Ø 13 ~ 21	-0.01 ~ -0.02mm

단위 : mm

Order Number	날경 Diameter D × R	날장 Length of cut L1	유효장 Effective Length L2	전장 Overall Length L	샙크 Shank Dia d	Order Number	날경 Diameter D × R	날장 Length of cut L1	유효장 Effective Length L2	전장 Overall Length L	샙크 Shank Dia d
4SFJC 100 003 085	10 X R0.3	8.5	12	37	6	4SFJC 130 010 090	13 X R1	9	13	38	6
4SFJC 100 005 085	10 X R0.5	8.5	12	37	6	4SFJC 160 005 120	16 X R0.5	12	17	48	10
4SFJC 100 010 085	10 X R1	8.5	12	37	6	4SFJC 160 010 120	16 X R1	12	17	48	10
4SFJC 110 003 085	11 X R0.3	8.5	12	37	6	4SFJC 170 005 120	17 X R0.5	12	17	48	10
4SFJC 110 005 085	11 X R0.5	8.5	12	37	6	4SFJC 170 010 120	17 X R1	12	17	48	10
4SFJC 110 010 085	11 X R1	8.5	12	37	6	4SFJC 200 005 150	20 X R0.5	15	21	54	12
4SFJC 120 003 090	12 X R0.3	9	13	38	6	4SFJC 200 010 150	20 X R1	15	21	54	12
4SFJC 120 005 090	12 X R0.5	9	13	38	6	4SFJC 210 005 150	21 X R0.5	15	21	54	12
4SFJC 120 010 090	12 X R1	9	13	38	6	4SFJC 210 010 150	21 X R1	15	21	54	12
4SFJC 130 003 090	13 X R0.3	9	13	38	6						
4SFJC 130 005 090	13 X R0.5	9	13	38	6						

피삭재 Material	흑연 Graphite			
반경 Radius	RPM	FEED	Ap Axial Depth	Ae Radial Depth
R 5	12740	4200	0.250	1.0
R 5.5	11580	3892	0.275	1.1
R 6	10600	3570	0.300	1.2
R 6.5	9800	3290	0.325	1.3
R 8	7960	3800	0.400	1.6
R 8.5	7490	3600	0.850	1.7
R 10	6370	3060	1.000	2.0
R 10.5	6000	2900	1.050	2.1
R 12.5	5100	2440	1.250	2.5
R 13	4900	2360	1.300	2.6
R 15	4250	2000	1.500	3.0

절입량 Depth of Cut		Ap : Axial Depth Ae : Radial Depth D : Outside Diameter n : Speed (min ⁻¹) Vf : Feed (mm/min)
----------------------------	--	---

피삭재 Material	흑연 Graphite			
외경 Outside Diameter	RPM	FEED	Ap Axial Depth	Ae Radial Depth
∅ 10	16560	2822	0.250	3.0
∅ 11	15000	1862	0.275	3.3
∅ 12	13780	1708	0.300	3.6
∅ 13	12740	1582	0.325	3.9
∅ 16	10350	1820	0.400	4.8
∅ 17	9740	1720	0.850	5.1
∅ 20	8280	1460	1.000	6.0
∅ 21	7800	1400	1.050	6.3
∅ 25	6630	1180	1.250	7.5
∅ 26	6370	1140	1.300	7.8
∅ 30	5520	1920	1.500	9.0

절입량 Depth of Cut		Slotting • Ap : Axial Depth • D : Outside Diameter
----------------------------	--	--

- 유효장 길이가 긴 경우, RPM과 FEED를 동일 비율로 낮춰주세요.
- 인서트 체결 및 볼트의 조임을 확인 후 가공 하십시오.
- 상기 절삭조건은 참고 수치이므로 실 가공시 가공 형상, 가공 목적, 적용 기계에 따라 조건변경 요망 합니다.
- 조건표가 기계의 최대 스피들 속도를 초과하거나 버 및 적열 현상이 발생 시 스피들 속도와 이송 속도를 비례하여 조정하십시오.
- 흑연 가공 에어브로를 추천합니다.
- If the effective length is long, reduce the RPM and feed in the same proportion.
- After the heat the shrink-fit, check the clamping and bolt status, and then use.
- Use this table for your reference. Adjust the parameters depending on your machining geometry, machining purpose and CNC.
- If the table over the maximum RPM and feed of your machine, or found red heat on the material, adjust RPM and feed in the same proportion.
- Air blow is recommended for graphite milling.

4SFJB Cutting Condition

피삭재 Material	공구강 / 금형강 Tool steels / Mold steels SCM / HPM				합금강 / 프리하든강 Alloy Steels / Pre-hardened Steels NAK80 / KP4M				고경도강 Hardened Steels STAVAX / SKD11			
경도 Hardness	30 ~ 40HRc				40 ~ 45HRc				45 ~ 55HRc			
반경 Corner Radius	RPM	FEED	Ap Axial Depth	Ae Radial Depth	RPM	FEED	Ap Axial Depth	Ae Radial Depth	RPM	FEED	Ap Axial Depth	Ae Radial Depth
R 5	6370	2380	0.3	1.0	4750	1700	0.13	0.8	3100	620	0.13	0.8
R 5.5	5800	2125	0.3	1.1	4300	1550	0.14	0.8	2840	570	0.14	0.8
R 6	5300	1980	0.3	1.2	3950	1420	0.15	0.9	2600	520	0.15	0.9
R 6.5	4900	1836	0.3	1.3	3650	1300	0.16	1.0	2400	480	0.16	1.0
R 8	4000	1487	0.5	1.8	3000	1070	0.23	1.4	1950	390	0.23	1.4
R 8.5	3750	1402	0.5	1.9	2800	1000	0.24	1.4	1800	370	0.24	1.4
R 10	3180	1190	0.5	2.0	2370	850	0.25	1.5	1560	300	0.25	1.5
R 10.5	3000	1130	0.5	2.1	2260	800	0.26	1.6	1500	300	0.26	1.6

절입량 Depth of Cut		Ap : Axial Depth 축방향의절입깊이(mm) Ae : Radial Depth 반경방향의절입깊이(mm) D : Outside Diameter 외경(mm) n : Speed 회전속도 (min ⁻¹) Vf : Feed 이송속도 (mm/min)
----------------------------	--	---

- 유효장이 긴 경우에는 회전수와 이송속도를 최대 20% 이하로 줄이십시오.
- 열박음 후 완전히 밀착되었는지 확인 후 가공 하십시오.
- 상기 절삭조건은 참고 수치이므로 실 가공시 가공 형상, 가공 목적, 적용 기계에 따라 조건변경 요망 합니다.
- 공작기계와 가공물의 강성이 없는 경우 진동이 발생할시 조건표에 회전속도와 이송속도를 같은 비율로 줄여서 적용 합니다.
- 에어브로, 절삭유, 오일 미스트 콜러트를 추천하며, 칩을 잘 제거하고 가공시 발열과 발화에 주의 하십시오
- In case of long effective length, reduce the RPM and feed by 20% or less.
- After the heat the shrink-fit, check the clamping and bolt status, and then use.
- Use this table for your reference. Adjust the parameters depending on your machining geometry, machining purpose and CNC.
- In case of workpiece and machine do not have enough rigidity and make vibration, reduce the RPM and feed in same proportion.
- Air blow or mist coolants are recommended and note for chip emission, heat, or ignition.